

4. brigáda rychlého nasazení



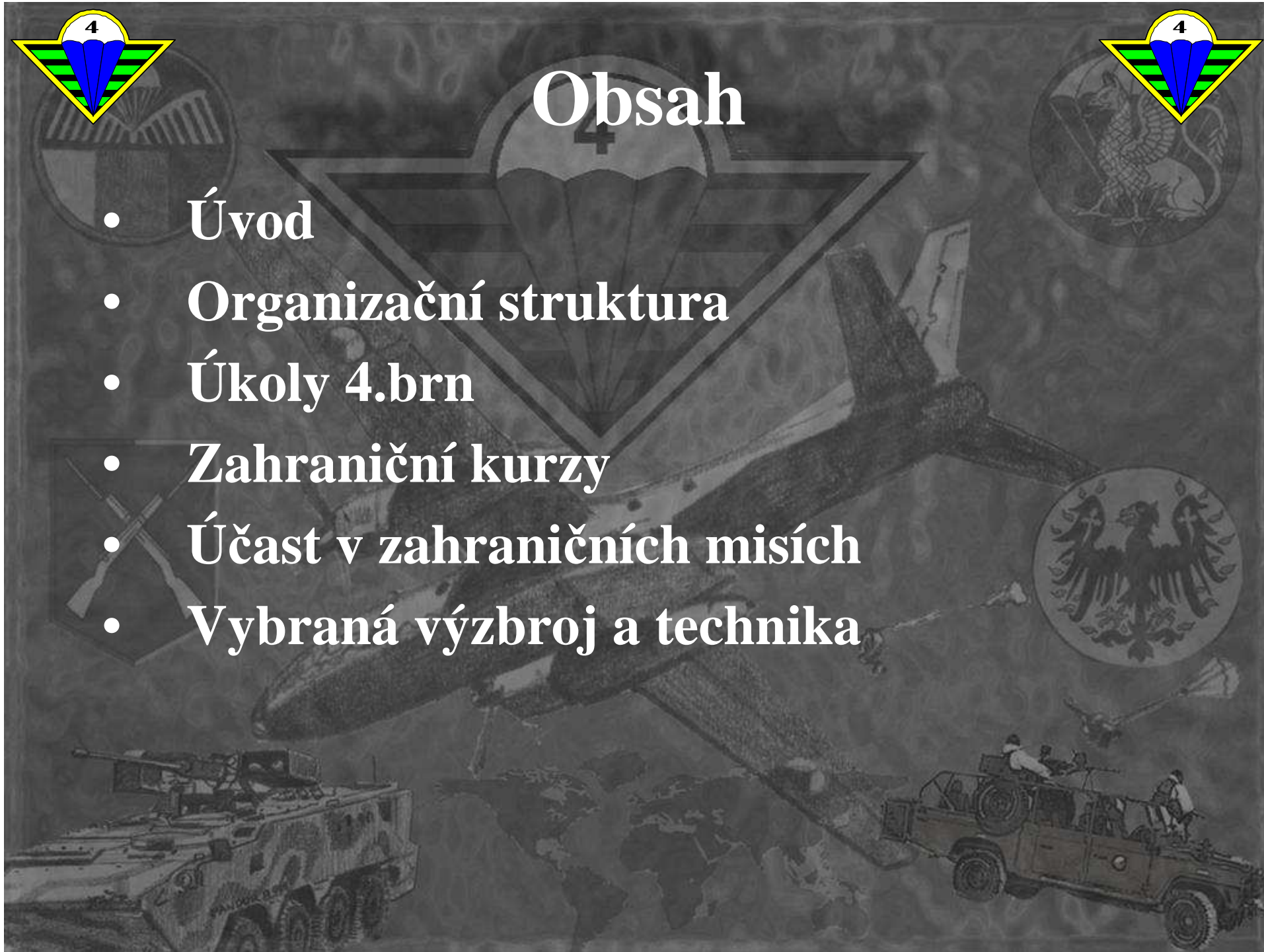
STRAKONICE

2012



Obsah

- Úvod
- Organizační struktura
- Úkoly 4.brn
- Zahraniční kurzy
- Účast v zahraničních misích
- Vybraná výzbroj a technika

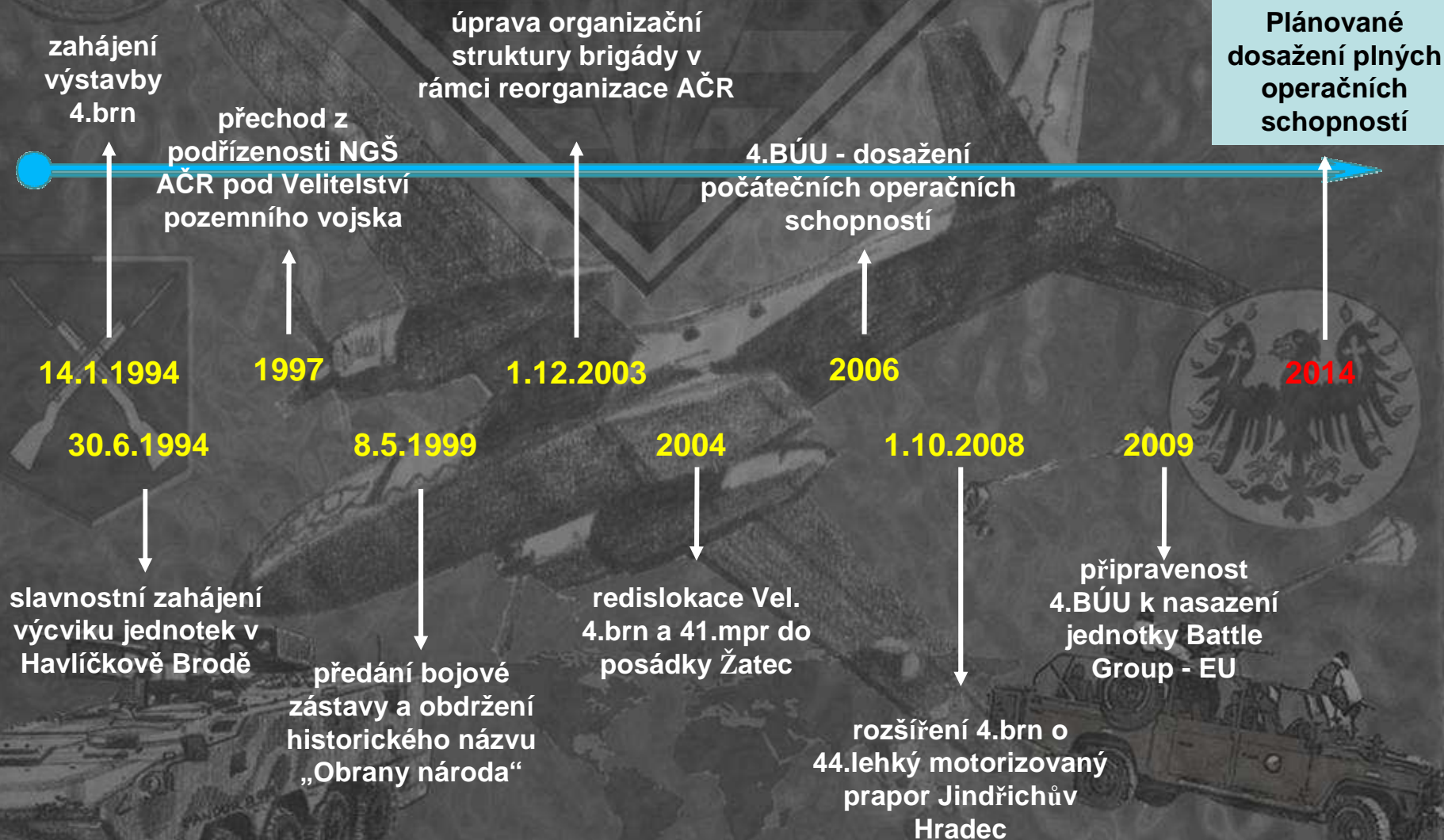




Úvod



4.brn – časová osa





Organizační struktura 4.brn



Velitelství
4.brn

Spojovací rota

Provozní četa



41.mpr



42.mpr



43.vmpr



44.lmopr





Rozmístění útvarů 4.brn



ŽATEC

Vel. 4.brn
41.mpr



PRAHA

CHRUDEM
43.vmpr



TÁBOR
42.mpr

JINDŘICHŮV

HRADEC
44.1mopr





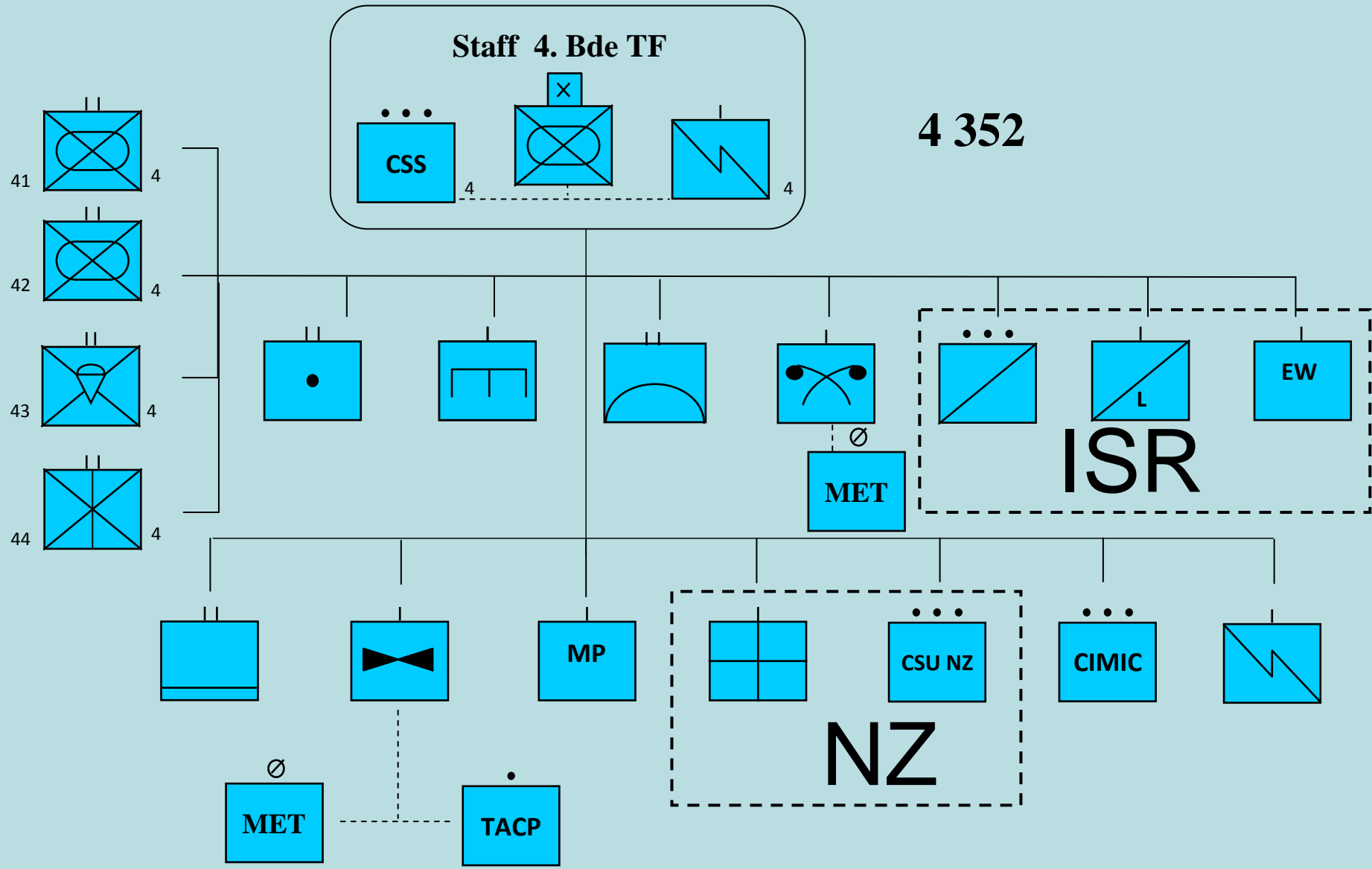
Předurčení 4.brn



4. brn je předurčena k:

- Plnění úkolů prevence a reakce na krizové situace v národním a aliančním rozsahu.
- Vytváření úkolových uskupení pro řešení taktických nebo operačně-taktických úkolů na území ČR i mimo něj.
- Nasazení v souladu s platnými zákony ČR k plnění úkolů Policie ČR a IZS.

Bde TF orbat





Výcvik



4. brn po získání počátečních operačních schopností pokračuje směrem k dosažení plných operačních schopností, tzn. možnost účastnit se operací společné obrany nízké intenzity BÚU bez rotace, nebo účast v operaci vysoké intenzity k obraně ČR dle Washingtonské smlouvy (po skončení úkolů všeobecné mobilizace).

Zaměření výcviku 4.brn

- Udržení a zvyšování operačních schopností jednotek 4.brn
- Příprava OMLT, PRT, SPTC a MAT
- Udržení schopností 4.brn v rámci BÚU
- Brigádní vyvedení
- Účelová vyvedení
- Přškolení na nově zaváděnou techniku a výzbroj
- Simulační centra
- ŠN
- Školy a kurzy

Zahraniční kurzy u 4.brn

Kurzy realizované v USA

Rok	2008	2009	2010	2011	Celkem
Počet vyslaných VZP	7	6	6	4	23

Plán TC s BS jednotek 4.brn pro dosažení plných operačních schopností

útvár	2012	2013	2014
41.mpr	<div style="display: flex; justify-content: space-around;"> <div style="border: 1px solid black; padding: 2px;">RTC</div> <div style="border: 1px solid black; padding: 2px;">TC RÚU</div> </div>	<div style="display: flex; justify-content: space-around;"> <div style="border: 1px solid black; padding: 2px;">TC RÚU</div> <div style="border: 1px solid black; padding: 2px;">TC PrÚU</div> </div>	<div style="border: 1px solid black; padding: 2px; text-align: center;"> NASAZENÍ Udržovací výcvik </div>
42.mpr	<div style="border: 1px solid black; padding: 2px; text-align: center;"> NASAZENÍ Udržovací výcvik </div>	<div style="border: 1px solid black; padding: 2px;">RTC</div>	<div style="display: flex; justify-content: space-around;"> <div style="border: 1px solid black; padding: 2px;">TC RÚU</div> <div style="border: 1px solid black; padding: 2px;">TC PrÚU</div> </div>
43.vmpr	<div style="display: flex; justify-content: space-around;"> <div style="border: 1px solid black; padding: 2px;">BS ČET</div> <div style="border: 1px solid black; padding: 2px;">TC RÚU</div> </div>	<div style="border: 1px solid black; padding: 2px;">TC RÚU</div>	<div style="border: 1px solid black; padding: 2px;">TC PrÚU</div>
44.Imopr	<div style="border: 1px solid black; padding: 2px; text-align: center;"> Příprava do mise </div>	<div style="border: 1px solid black; padding: 2px; text-align: center;"> NASAZENÍ Udržovací výcvik </div>	<div style="display: flex; justify-content: space-around;"> <div style="border: 1px solid black; padding: 2px;">TC RÚU</div> <div style="border: 1px solid black; padding: 2px;">TC PrÚU</div> </div>

P
L
N
Ě

O
P
E
R
A
Č
N
Í

S
C
H
O
P
N
O
S
T
I



Účast v zahraničních misích



1996 IFOR Bosna

1997-2000 SFOR Bosna

2001 SFOR II Bosna

TFH (op. Essential Harvest) Macedonia

2002 KFOR Kosovo

Enduring Freedom Kuwait

2003 MNF-I Basra

2003-2005 KFOR Kosovo

2007 KFOR Kosovo

ISAF PRT Feyzabad, Afghánistán

ISAF PRT Feyzabad, Afghánistán

MNF Irák

2008 KFOR Kosovo



Účast v zahraničních misích



2009 ISAF Uruzgan

ISAF PRT Logar Afghánistán 3. a 4. kontingent

2010 PzO ISAF PRT Logar Afghánistán 5. a 6. kontingent

četa PANDUR KFOR Kosovo 16. kontingent

1. jednotka ISAF OMLT Afghánistán

2011 7. jednotka PRT Logar ISAF Afghánistán

PzO pro 8. jednotku ISAF PRT Logar Afghánistán

3. jednotka ISAF OMLT Afghánistán

2012 9. jednotka PRT Logar ISAF Afghánistán

5. jednotka ISAF OMLT Afghánistán

1. a 2. jednotka SPTC

MAT Logar

OO PRT ISAF Afghánistán

Plán nasazení jednotek 4.brn do zahraničních operací

Jednotka	2012	2013	2014	2015
Velitelství				NRF 2015
41. mpr	3. OMLT	10. PRT		PLNĚ OPERACNÍ
42. mpr	8. PRT 9. PRT ISAF	10. PRT OO PRT	MAT WARDAK	
43. vmpr	8. PRT LR 1. SPTC	5. OMLT 3. SPTC	4. SPTC	
44. Imopr		OO PRT ISAF MAT LOGAR		MAT WARDAK
				SCHOPNOSTI

ČETA PANDUR

41. mechanizovaný prapor



42. mechanizovaný prapor



43. výsadkový prapor



44. lehký motorizovaný prapor



Voják 4. brigády rychlého nasazení

41. mpr, 42. mpr, 44. Imopr

CZ 805 BREN A1

CZ 75 PHANTOM

CZ 805 G1 granátomet

OPU SAKO, FALCON

Noktovizor KLÁRA



CZ 805 BREN A1

43. vmpr

GLOCK 17

CZ 805 BREN A2 (karabina)

CZ 805 G1 granátomet

OPU SAKO, FALCON

Noktovizor KLÁRA



Moderní spojovací prostředky

Vel. 4.brn

2ks MPP 100

41. mpr

1 ks MPP 40

42. mpr

1 ks MPP 40

43. vmpr

1 ks MPP 40

44. Imopr

1 ks MPP 40



Moderní spojovací prostředky

Vel. 4brn
5 ks MRRP 4p

41. mpr

2 ks R7

42. mpr

2 ks R7

43. vmpr

2 ks R7

44. 1mopr

2 ks R7

Vel. 4.brn

10 ks R7





DĚKUJI ZA POZORNOST



DOTAZY?

